

# HP Officejet Pro x476 x576 Tintenpatronen wechseln

(Auszug aus HP Handbuch)

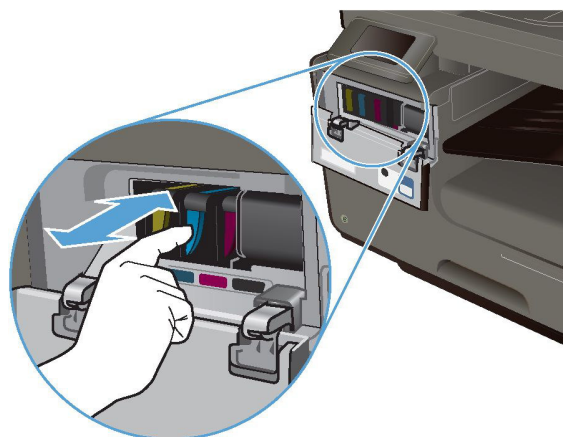
## Auswechseln der Tintenpatronen

Im Gerät werden vier verschiedene Farben verwendet. Jede dieser Farben befindet sich in einer separaten Tintenpatrone: Gelb (Y, Yellow), Cyan (C, Cyan), Magenta (M) und Schwarz (K, Black).

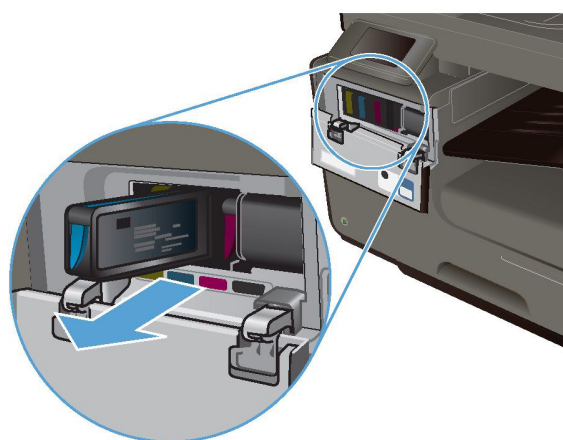
1. Öffnen Sie die Tintenpatronenklappe.



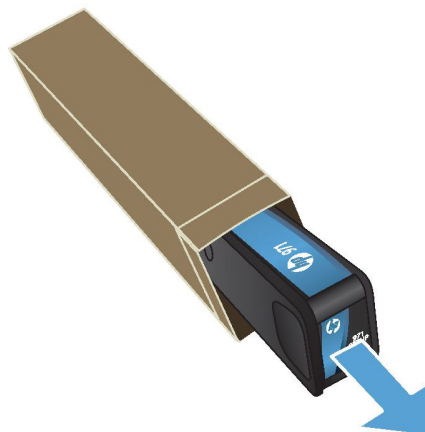
2. Drücken Sie die alte Tintenpatrone nach innen, um sie zu entriegeln.



3. Fassen Sie die alte Tintenpatrone an der Kante, und ziehen Sie sie gerade nach oben heraus.



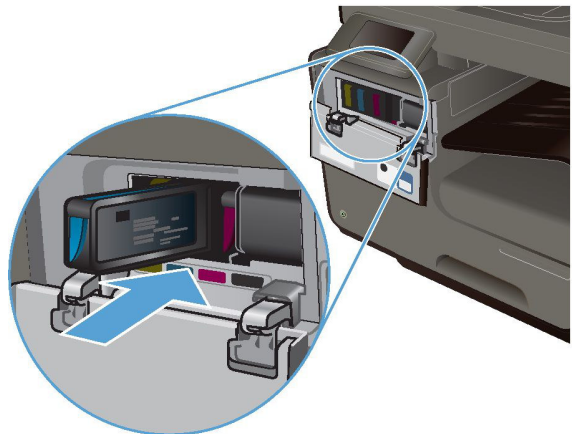
4. Nehmen Sie die neue Tintenpatrone aus der Verpackung.



5. Achten Sie darauf, dass Sie die Metallkontakte der Tintenpatrone nicht berühren. Fingerabdrücke auf den Kontakten können die Druckqualität beeinträchtigen.



6. Setzen Sie die neue Tintenpatrone in das Gerät ein.



7. Schließen Sie die Tintenpatronenklappe.



8. Legen Sie die alte Tintenpatrone in die Verpackung, und entsorgen Sie sie gemäß den Recyclinganweisungen von HP unter <http://www.hp.com/recycle>.