

## Bildtrommel wechseln OKI C310, C330, C510, C530, MC351/2, MC361/2, MC561

### Wichtiger Hinweis, bitte lesen:

Eine neue Oki Bildtrommel 44494202 wird immer mit "Dummy Tonern" (zu erkennen an den orange farbigen Verschußschiebern) geliefert.



Diese beinhalten keine Toner sondern dienen zum Kalibrieren des Druckers und Zurücksetzen des Seitenzählers der Bildtrommel!

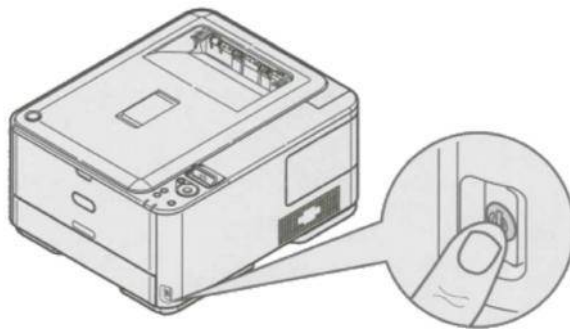
Diese Dummy Toner werden erst nach dem Ende des Kalibrierungsvorganges mit den Tonern der verbrauchten Bildtrommel ausgetauscht.

Hinweis: Sollte es während oder nach dem Wechsel Probleme geben: Bitte "Tip" am Ende der PDF lesen!

### Anleitung zum richtigen Wechsel der Bildtrommel:

1. Wichtig: Schalten Sie bitte zuerst Sie den Drucker aus!

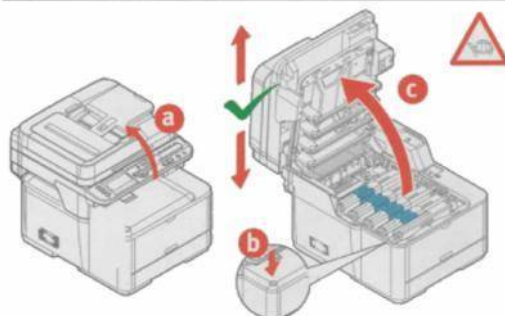
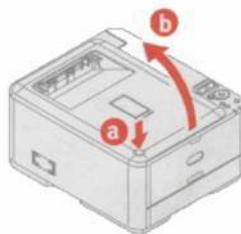
1



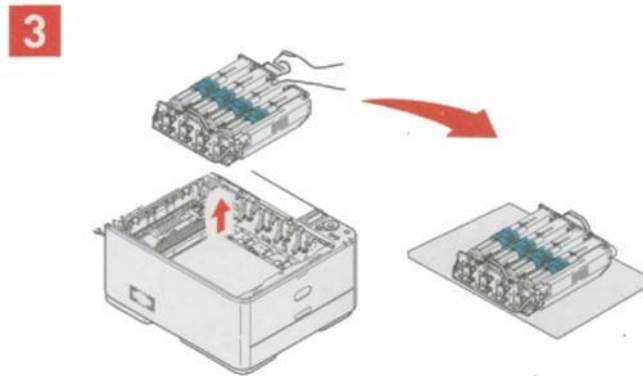
2. Öffnen Sie die obere Abdeckung des Druckers und stellen sie die Abdeckung senkrecht.

"Schildkrötensymbol" - Meint: Beim Multifunktionsdrucker die Scannereinheit langsam anheben.

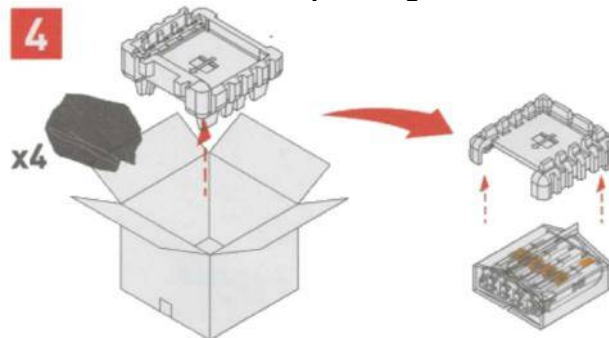
2



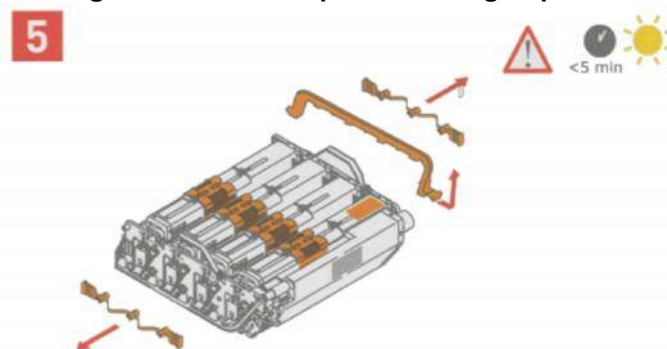
3. Heben Sie die Bildtrommel an den beiden blauen Griffen rechts und links aus dem Drucker und stellen Sie diese ab.



4. Nehmen Sie die neue Bildtrommel aus der Verpackung und stellen sie auf eine ebene Fläche.



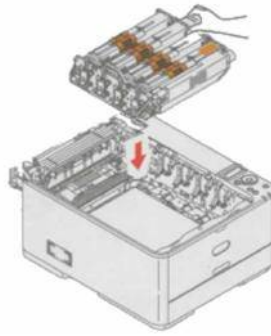
5. Entfernen Sie nun die 3 orange farbigen Transportsicherung Clips.



(Achten Sie bitte darauf daß die lichtempfindliche Bildtrommel möglichst nicht länger als 5 Minuten dem Umgebungslicht ausgesetzt ist und berühren Sie möglichst nicht die Unterseite mit den grünen oder blau-metallfarbenen 4 Trommeln)

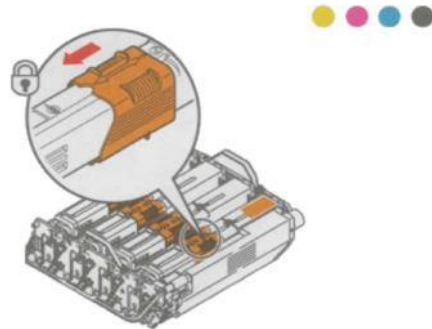
6. Setzen Sie die neue Bildtrommel wieder in den Drucker ein.

6



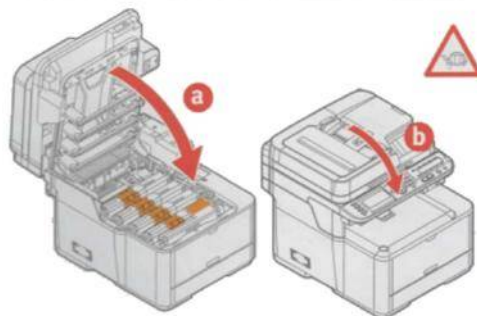
7. Schieben Sie bei allen 4 Tonerdummies die orange farbigen Riegel kräftig nach links.

7



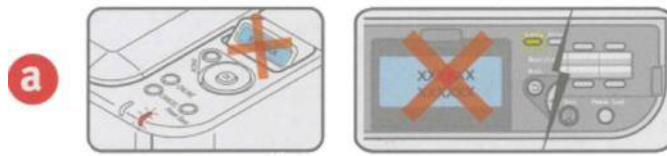
8. Schließen Sie die Abdeckung des Druckers und die Scannereinheit beim Multifunktionsdrucker.

8

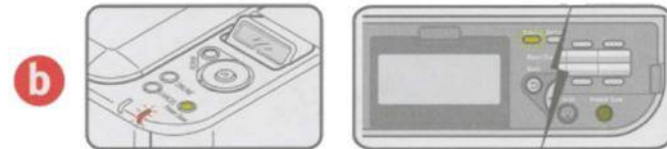


9. Sobald die Abdeckung geschlossen wird, beginnt der Drucker mit dem Kalibrieren und dem Zurücksetzen des Bildtrommel Seitenzählers. Der Vorgang dauert cirka 4 Minuten und darf auf keinen Fall durch Ausschalten des Druckers unterbrochen werden!

9



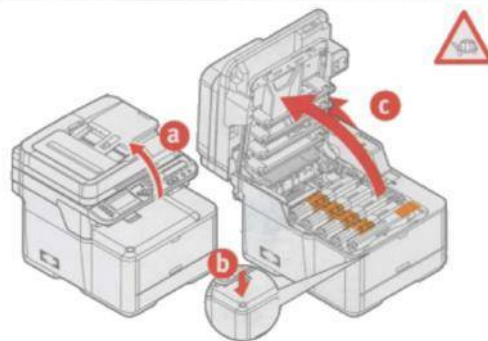
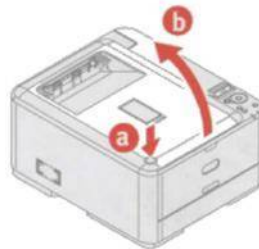
4 min



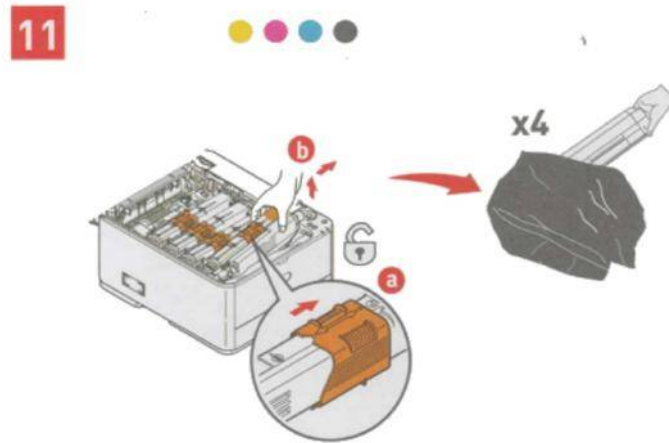
Am Ende des Kalibrierungsvorganges erscheint im Display die Meldung "kein Toner oder Toner ersetzen".

10. Öffnen Sie jetzt wieder die Abdeckung.

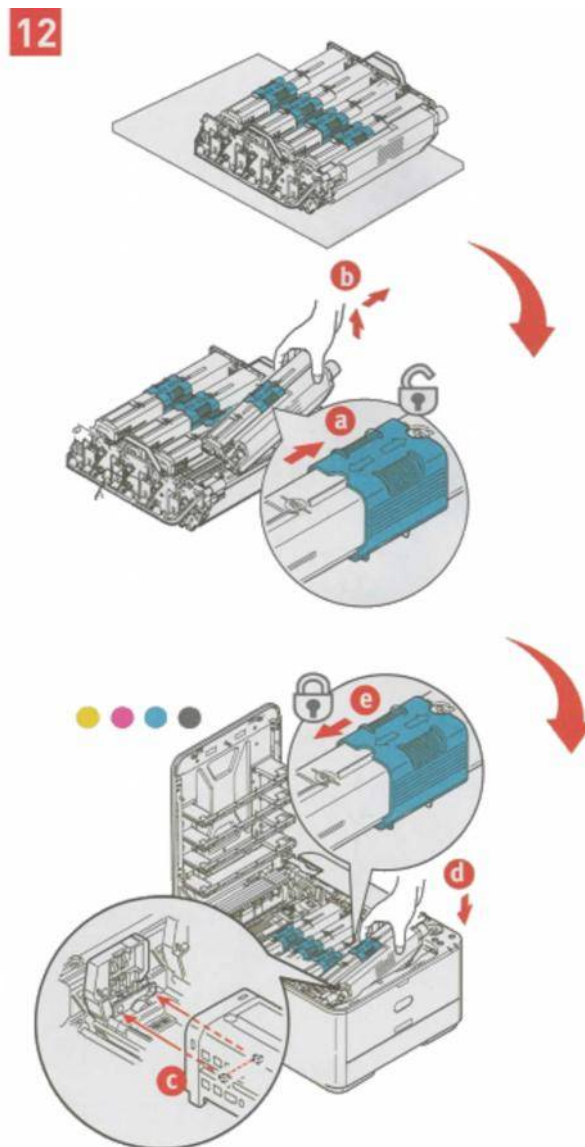
10



11. Schieben die orangefarbenen Verschlussschieber wieder nach rechts und nehmen die Toner Dummies aus dem Drucker. Ist der gleiche Vorgang wie beim normalen Tonerwechsel auch.

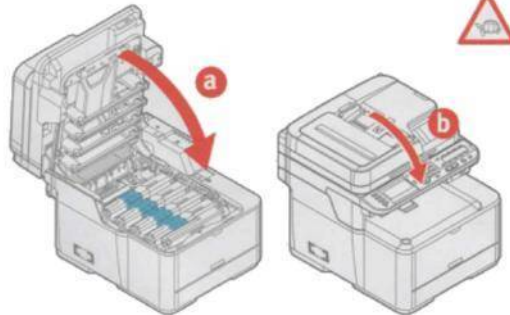
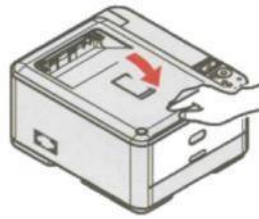


12. Nehmen Sie nun die Toner (b) von der verbrauchten Bildtrommel herunter und setzen diese in die neue Bildtrommel ein.



13. Schließen Sie die Abdeckung des Druckers und die Scannereinheit beim Multifunktionsdrucker.  
Ihr Drucker ist nun wieder Einsatzbereit.

13



**Tip: Sollten Sie Probleme beim Wechsel der Bildtrommel haben, oder es treten anschließend andere Probleme auf wie zum Beispiel die Meldung "Toner nicht erkannt oder leer", oder Druckqualität usw., können Sie uns gerne jederzeit direkt und ohne Supportkosten anrufen!**

Ihr Ansprechpartner:



Rudolf Schor

Tel: 08031 - 233575 - eMail: [rudolf.schor@tonerzentrale.de](mailto:rudolf.schor@tonerzentrale.de)

Hier finden Sie weitere nützliche Informationen: [www.tonerzentrale.de/shop/Beratung.html](http://www.tonerzentrale.de/shop/Beratung.html)